

ACROSS





PRZEKRACZAJ BARIERY.

Wybierz Suzuki Across i zostaw ograniczenia za sobą. Najnowsza ekologiczna hybryda typu plug-in łączy moc, najwyższą wydajność i napęd 4x4 dając wolność i radość z jazdy. Nic Cię teraz nie powstrzyma.



PRZEŁAMUJ KONWENCJE.

Postaw na unikatowy styl i nie podążaj za tłumem.

Model Across wyraża indywidualność dzięki solidnej karoserii, sportowym detalom i charakterystycznej, wyrazistej osłonie chłodnicy.



ZERWIJ Z OGRANICZENIAM I.

Wyjdź poza ramy zwykłych samochodów elektrycznych i modeli SUV.
Suzuki Across zapewnia moc, wydajność i bezemisyjny tryb jazdy
dzięki technologii PHEV. Nie musisz już iść na żaden kompromis.



Rozbudź zmysły, obniż emisję spalin i zużycie paliwa.

Ciesz się płynną, ekscytującą reakcją i cichą pracą zaawansowanego, ekologicznego systemu hybrydowego typu plug-in. Akumulator o dużej pojemności i 2,5 litrowy silnik benzynowy zapewniają dłuższą przyjemność z jazdy.

Hybryda typu plug-in

Mocny silnik elektryczny zapewnia płynną, cichą pracę i wysoki moment obrotowy dla komfortowej jazdy w bezemisyjnym trybie EV. Z kolei wydajny silnik benzynowy jest źródłem imponującej mocy i jednocześnie zapewnia spokój podczas długich podróży. Akumulator o dużej pojemności możesz wygodnie naładować z domowej sieci elektrycznej lub korzystając z ogólnodostępnych stacji ładowania.

2,5-litrowy silnik benzynowy

2,5-litrowy silnik benzynowy ładuje akumulator i zapewnia moc przy wyższych prędkościach. W zależności od warunków jazdy układ bezpośredniego wtrysku paliwa do cylindra (DI) i wtrysku paliwa do kolektora dolotowego (PFI) zwiększają moc i efektywność spalania przy jednoczesnym obniżeniu emisji szkodliwych substancji.



Jedź bezpiecznie po zaśnieżonych drogach i śliskich szlakach.

Zaawansowany napęd 4x4 E-Four wykorzystuje niezależny tylny silnik elektryczny, który idealnie rozdziela moment obrotowy na tylne koła w zależności od warunków jazdy, zapewniając doskonałe właściwości terenowe i przyczepność przy zachowaniu niskiego zużycia paliwa.



Tryb Trail

Funkcja Trail idealnie sprawdza się na ośnieżonych i nieutwardzonych drogach. Układ przyhamowuje odpowiednie koła, w momencie gdy zaczynają tracić przyczepność i kieruje moment obrotowy na koła, które utrzymują lepszą trakcję. Dodatkowo system kontroluje pracę przepustnicy i skrzyni biegów, zapewniając kierowcy poczucie idealnego kontaktu kół z nawierzchnią.

Pewne prowadzenie

Napęd 4x4 gwarantuje przyczepność podczas ruszania na mokrej lub śliskiej nawierzchni, a także kompensuje podsterowność w zakrętach na drogach o zróżnicowanej przyczepności, dając kierowcy poczucie pełnej kontroli nad pojazdem.

Zintegrowany układ zarządzania napędem AWD (AIM)

Układ zarządzania napędem AWD (AIM) monitoruje rozkład siły napędowej, położenie przepustnicy, dobór zmiany biegów, wspomaganie układu kierowniczego i hamowanie, w zależności od warunków drogowych. Wpływa też na działanie trybów jazdy: NORMAL, ECO i SPORT.





Efektowny design to mocna strona SUV-a nowej generacji.

Sportowa stylistyka nadwozia w modelu Across łączy atletyczne przetłoczenia podkreślone przez listwy ochronne nadkoli, wydatną osłonę chłodnicy, a także tylny zderzak z kontrastującą, srebrną wstawką. Całość podkreśla wszechstronne właściwości samochodu.



19-calowe obręcze

Wyjątkowy charakter i najwyższą jakość samochodu podkreślają 19-calowe, polerowane obręcze kół ze stopów lekkich z akcentem połyskującym na czarno.

Reflektory LED

Projektorowe reflektory LED dla świateł mijania i drogowych. Światła do jazdy dziennej LED zostały wkomponowane w klosze przednich reflektorów.



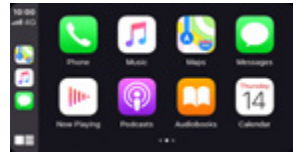


Komfort i jakość wykonania zwiększają przyjemność z jazdy.

Komfortowe wnętrze zaprojektowano z dbałością o najdrobniejsze szczegóły. Wysokiej jakości tapicerka i stylowe akcenty uzupełniają miękkie materiały pokrywające deskę rozdzielczą oraz podłokietniki drzwi.

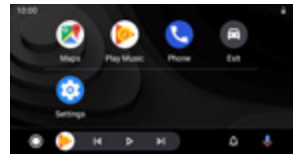


Interaktywny system multimedialny z 10,5-calowym ekranem dotykowym
 Nowoczesny system multimedialny z 10,5-calowym ekranem dotykowym umożliwia integrację z kompatybilnym smartfonem za pośrednictwem Apple CarPlay™, Android Auto™ i MirrorLink™, dając w ten sposób łatwy dostęp do ulubionych aplikacji, spisu kontaktów telefonicznych i połączeń, muzyki oraz map nawigacji.



Apple CarPlay pozwala użytkownikom urządzeń iPhone wykonywać połączenia telefoniczne, słuchać muzyki, odbierać i wysyłać SMS-y, a także uzyskać wskazówki nawigacyjne – wszystko za pośrednictwem Siri lub ekranu dotykowego na desce rozdzielczej.

Apple CarPlay jest dostępny w krajach wymienionych na stronie: <http://www.apple.com/os/feature-availability/#applecarplay-applecarplay>
 Więcej informacji na temat modeli iPhone kompatybilnych z Apple CarPlay na stronie: <http://www.apple.com/os/carplay/>
 Apple, Apple CarPlay i iPhone są znakami towarowymi firmy Apple Inc., zastrzeżonymi w USA i innych państwach.



Android Auto™ przenosi platformę Android do wnętrza samochodu w taki sposób, jakby była fabrycznie wbudowaną opcją. Ma to na celu zapewnienie kierowcy pełnej koncentracji i radości z jazdy, jednocześnie umożliwiając korzystanie w bezpieczny sposób z usług Google™, jak na przykład Google Maps™ czy Google Play Music™. Aplikacja Android Auto jest dostępna w sklepie Google Play™.

Android Auto jest dostępny w krajach wymienionych na stronie: <https://www.android.com/auto/faq/>
 Większość telefonów z systemem operacyjnym Android 5.0 i nowszym współpracuje z Android Auto: https://support.google.com/androidauto/answer/6348019?hl=en&ref_topic=6140477
 Google, Android, Google Play, Android Auto i inne znaki są znakami towarowymi firmy Google LLC.

Uwaga: dostępność usług oraz ich kompatybilność z określonymi urządzeniami (np. smartfon) jest zależna od danego dostawcy.



Cyfrowy zestaw wskaźników z 12,3-calowym wyświetlaczem

Ergonomicznie zaprojektowane wizualizacje zestawu wskaźników wysokiej rozdzielczości przedstawiają informacje o pojeździe. Efekt trójwymiarowego obrazu w prosty i intuicyjny sposób pokazuje szczegóły dotyczące stanu auta przy użyciu zindywidualizowanego stylu i układu wyświetlanych na ekranie danych.



Podgrzewane przednie fotele i tylna kanapa

Zarówno przednie fotele, jak i tylna kanapa mają podgrzewane siedziska oraz oparcia.



Podgrzewanie kierownicy

Kiedy robi się zimno podgrzewana kierownica zapewni dłoniom ciepło i komfort.





Wykorzystaj miejsce na bagaż, sprzęt sportowy i najróżniejsze drobiazgi.

Przestrzeń bagażowa

Tylna pokrywa unosi się wysoko i zapewnia łatwy dostęp do potężnego, regularnie ukształtowanego bagażnika o pojemności 490 litrów* (VDA).

Elektrycznie otwierane drzwi bagażnika

Kiedy masz zajęte ręce, Across przyjdzie z pomocą. Elektryczne, bezdotykowe otwieranie drzwi bagażnika można aktywować ruchem stopy pod tylnym zderzakiem.

Poręczne schowki

Dzięki wygodnym schowkom różnej wielkości rozmieszczonym w całej kabinie łatwo utrzymać porządek. Można w nich przechowywać telefony, karty parkingowe czy inne drobiazgi. Uchwyty na kubki przewidziano w przedniej i tylnej części auta.

* Metoda pomiaru Niemieckiego Stowarzyszenia Przemysłu Motoryzacyjnego (VDA).



Inteligentne systemy bezpieczeństwa zapewniają najwyższy komfort jazdy.

Wyposażony w zaawansowane, inteligentne funkcje bezpieczeństwa, Across oferuje pewność prowadzenia i spokój podczas każdej podróży.

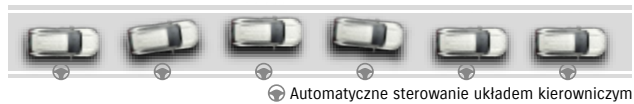
PCS (Pre-Collision System - układ reagowania przedkolizyjnego)

PCS pomaga zapobiegać kolizjom z innymi pojazdami, pieszymi i rowerzystami, monitorując drogę za pomocą radaru milimetrowego i kamery monoskopowej. W razie wykrycia niebezpieczeństwa, aktywuje wspomaganie hamowania i automatyczne hamowanie, w przypadku gdy kierowca nie zareaguje na ostrzeżenie.



LTA (Lane Tracing Assist - przeciwdziałanie zjeżdżaniu z pasa ruchu)

System LTA wykrywa jeśli samochód zaczyna zbacać ze swojego pasa ruchu (bez kierunkowskazu) i automatycznie pomaga kierowcy wrócić na odpowiednią ścieżkę.



RSA (Road Sign Assist - rozpoznawanie znaków drogowych)

Układ RSA wykorzystuje kamerę do wykrywania znaków drogowych, a następnie wyświetla na ekranie informację o aktualnie obowiązującym ograniczeniu.

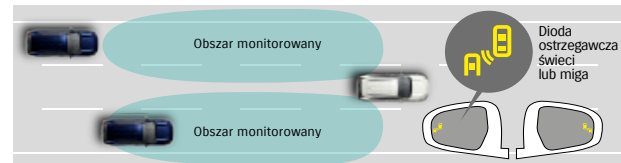
Uwaga! Istnieje ograniczenie możliwości kamery jednoobiektywowej, radaru milimetrowego i czujnika laserowego w wykrywaniu przeszkód, pasów ruchu i znaków drogowych. Proszę nie polegać całkowicie na systemie. Zawsze jeźdź bezpiecznie.

DRCC (Dynamic Radar Cruise Control - tempomat adaptacyjny)

DRCC działa w pełnym zakresie prędkości i automatycznie utrzymuje dystans w stosunku do poprzedzającego pojazdu. W przypadku, gdy pojazd jadący z przodu zatrzyma się, tempomat może zatrzymać pojazd i ponownie ruszyć.

BSM (Blind Spot Monitor - monitorowanie martwych pól widoczności)

BSM wykrywa za pomocą czujników inne pojazdy zbliżające się z tyłu i ostrzega kierowcę, gdy znajdują się w martwym polu widzenia bocznych lusterek.



RCTA (Rear Cross Traffic Alert - ostrzeżenie o ruchu poprzecznym z tyłu pojazdu)

RCTA pomaga kierowcy unikać kolizji podczas wyjeżdżania z miejsc parkingowych o ograniczonej widoczności. Gdy czujniki wykryją pojazd, kierowca zostaje ostrzeżony dźwiękiem alarmowym, komunikatem na wyświetlaczu komputera pokładowego oraz błyskaniem diod w lusterkach bocznych.



eCall

Jeśli pojazd uczestniczy w wypadku drogowym, system eCall automatycznie informuje o zdarzeniu służby ratownicze za pomocą komunikatu telefonicznego zawierającego dokładną lokalizację pojazdu.

ZERWIJ Z KOMPROMISAMI.

Podążaj gdzie tylko chcesz. Spełniaj swoje marzenia.

Niech nowoczesny SUV z układem hybrydowym typu plug-in
i napędem 4x4 wzbogaci Twój aktywny, świadomy styl życia.

Postaw na Suzuki Across.



ACROSS

ORYGINALNE AKCESORIA



1 | Folia osłonowa na tylny zderzak

Nr kat. 99002-53Z00-006 Bezbarwna
Nr kat. 99002-53Z00-017 Czarna

2 | Folia ochronna klamki drzwi

Dwie sztuki.
Nr kat. 99002-54Z00-003 Bezbarwna

3 | Nakładki na progi

Szczotkowane aluminium, komplet dwóch sztuk.
Nr kat. 99002-53Z00-016

4 | Dywaniki gumowe

Z logo Across, komplet czterech sztuk.
Nr kat. 99002-53Z00-004



5 | Krata odgradzająca przestrzeń bagażową

Nr kat. 99002-53Z00-003

6 | Siatka pionowa do bagażnika

Nr kat. 99002-53Z00-001

7 | Siatka pozioma do bagażnika

Nr kat. 99002-53Z00-002

8 | Antykradzieżowe nakrętki do kół

Nr kat. 99002-54Z00-029

KOLORY NADWOZIA



White Pearl Crystal Shine (070)



Silver Metallic (1D6)



Gray Metallic (1G3)



Attitude Black Mica (218)



Sensual Red Mica (3T3)



Dark Blue Mica (8X8)

WYPOSAŻENIE STANDARDOWE

BEZPIECZEŃSTWO

- Automatyczne poziomowanie reflektorów
- Funkcja automatycznego włączania świateł
- Tyłne lampy zespolone LED
- Światła pozycyjne zintegrowane ze światłami do jazdy dziennej (LED)
- Filtr UV (szyba przednia i przednie szyby boczne)
- Lusterka zewnętrzne z kierunkowskazami w obudowie
- Czołowe poduszki powietrzne dla kierowcy i pasażera
- Kurtyny powietrzne dla pasażerów przednich i tylnych siedzeń
- Poduszka kolanowa kierowcy
- System dezaktywacji poduszki czołowej pasażera
- System mocowania fotelika dziecięcego ISOFIX
- Blokada zamka w drzwiach tylnych
- Światła do jazdy dziennej LED
- Dodatkowe światło STOP
- ABS z funkcją EBD
- BSM (Blind Spot Monitor - monitorowanie martwych pól widoczności)
- HSA (Hill Starting Assist - wspomaganie ruszania na pochyłości)
- RCTA (Rear Cross Traffic Alert - ostrzeżenie o ruchu poprzecznym z tyłu pojazdu)
- VSC (Vehicle Stability Control - układ kontroli stabilności pojazdu)
- PCS (Pre-Collision System - układ reagowania przedkolizyjnego)
- AHB (Automatic High Beam - automatyczne światła drogowe)
- DRCC (Dynamic Radar Cruise Control - tempomat adaptacyjny)
- RSA (Road Sign Assist - rozpoznawanie znaków drogowych)
- LTA (Lane Tracing Assist - przeciwdziałanie zjeżdżaniu z pasa ruchu)
- TPWS (Tire Pressure Warning System - system monitorowania ciśnienia w oponach)
- LDA (Lane Departure Alert - ostrzeżenie o zjeżdżaniu z pasa ruchu)
- Steering Assist (automatyczne kontrowanie kierownicą)
- LC (Lane Centering - utrzymywanie pojazdu na środku pasa ruchu)
- Vehicle Sway Warning (ostrzeżenie o niestabilności kierunku jazdy)
- Emergency Brake Signal (system ostrzeżenia o awaryjnym hamowaniu)
- eCall (system ostrzeżenia awaryjnego)
- Przednie 3-punktowe pasy bezpieczeństwa z napinaczami pirotechnicznymi i ogranicznikami siły napięcia oraz regulacją wysokości mocowania
- Tyłne 3-punktowe pasy bezpieczeństwa z napinaczami pirotechnicznymi i ogranicznikami siły napięcia (boczne x2), 3-punktowe pasy bezpieczeństwa (środkowe)
- Immobiliser
- Blokada całkowita zamków "deadlock"
- Kabel ładujący
- Układ Plug-in Hybrid
- Boczne poduszki powietrzne SRS (przednie)
- Filtr GPF (gasoline particulate filter)
- Alarm fabryczny
- Koło dojazdowe (165/90 D18 + felga aluminiowa)

KOMFORT

- Funkcja świateł "Follow me home"
- Automatycznie ściemniające się lustro wsteczne
- Regulacja pionowa i pozioma kolumny kierownicy
- Wielofunkcyjny, 12,3-calowy cyfrowy zestaw wskaźników
- Skórzane wykończenie deski rozdzielczej
- Elektryczne szyby przednie i tylne
- Centralny zamek ze zdalnym sterowaniem
- Automatyczne ryglowanie zamka centralnego (po ruszeniu pojazdu)
- System kluczyka elektronicznego
- Klimatyzacja automatyczna, 2-strefowa z funkcją S-FLOW
- Filtr przeciwpyłkowy
- Kanał nawiewny powietrza na nogi pasażerów z tyłu
- Nagrzewnica
- Interaktywny system multimedialny z ekranem dotykowym 10,5"
- Głośniki szerokopasmowe przednie i tylne
- Głośniki wysokotonowe przednie
- Kamera cofania
- Przełącznik trybów jazdy
- Ogranicznik prędkości
- Podgrzewane fotele przednie (kierowcy i pasażera)
- Podgrzewana tylna kanapa
- Bagażnik z systemem podwójnej, płaskiej podłogi
- Oświetlenie kabiny
- Oświetlenie bagażnika
- Czujniki parkowania (przednie i tylne)
- Antena DAB
- Tuner radiowy AM/FM/DAB
- Łączność Bluetooth®
- Połączenie ze smartfonem (Apple CarPlay™, Android Auto™)
- Oslony przeciwsloneczne kierowcy i pasażera (z lusterkami i podświetleniem)
- Dodatkowe oświetlenie kabiny (miejsca na nogi z przodu, tunelu środkowego, uchwyty na kubki i przednich schowków)
- Szyba przednia z pasem przeciwslonecznym
- Schowek w podsufitce
- Podłokietnik między przednimi fotelami ze schowkiem
- Gniazdo USB (w konsoli środkowej)
- Gniazdo USB (w tylnej części konsoli centralnej) x2
- Elektryczna regulacja położenia fotela kierowcy (8 kierunków)
- Podłokietnik w oparciu tylnej kanapy z uchwytem na 2 kubki
- Elektryczna regulacja podparcia odcinka lędźwiowego fotela kierowcy
- Elektryczna regulacja wysokości fotela kierowcy
- System ułatwiający składanie drugiego rzędu siedzeń
- Tapicerka siedzeń (tekstylna + skóra syntetyczna)
- Uchwyty na siatkę w bagażniku x4
- Kierownica wykończona skórą (podgrzewana, z przyciskami sterowania radiem, zestawem głośnomówiącym i tempomatem)
- Łopatki zmiany biegów (przy kierownicy)
- Gniazdo 220V (w bagażniku)
- Regulowany kąt pochylecia oparcia tylnej kanapy
- Gniazdo 12V (w kabinie x2 i bagażniku)

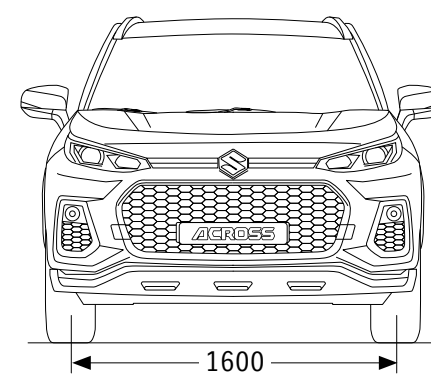
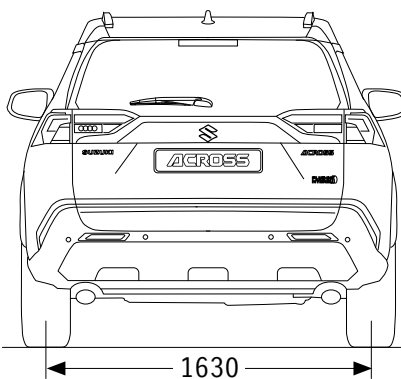
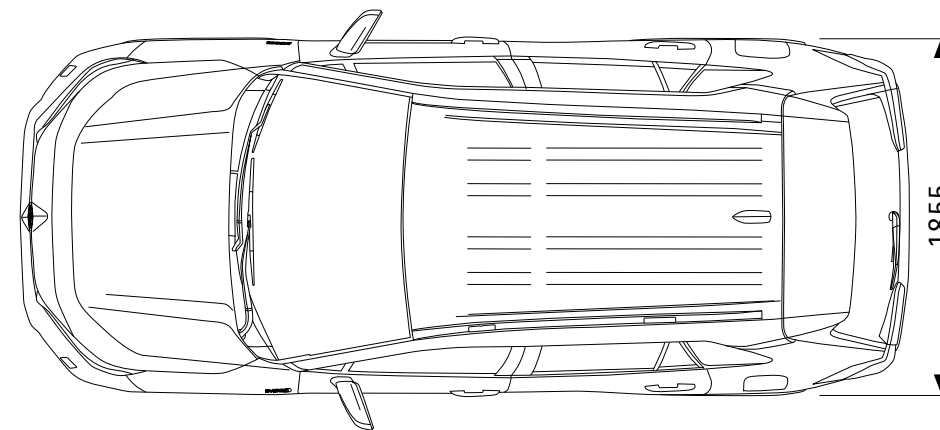
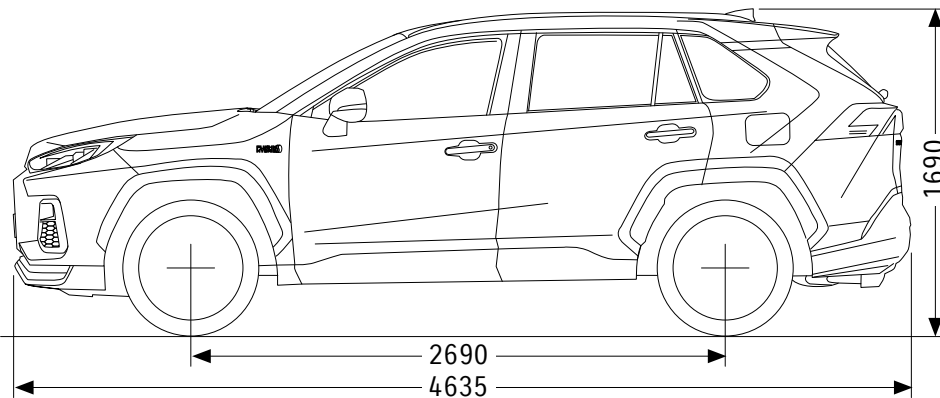
NADWOZIE

- Zabezpieczenie nadwozia (osłony nadkoli, progów i zderzaków)
- Spojler dachowy
- Podwójna końcówka układu wydechowego
- Reflektory LED Hi/Low
- Tyłne światło przeciwmgłowe
- Przednie światła przeciwmgłowe
- Przyciemniane szyby w tylnej części nadwozia
- Funkcja automatycznego włączania wycieraczek
- Szyby atermiczne
- Ogrzewanie tylnej szyby
- Elektrycznie regulowane, podgrzewane i składane lusterka zewnętrzne
- Wlew paliwa otwierany z wnętrza kabiny
- Zderzaki, klamki, lusterka zewnętrzne w kolorze nadwozia
- Elektrycznie unoszone drzwi bagażnika otwierane przyciskiem
- Elektrycznie unoszone drzwi bagażnika otwierane pilotem
- Elektrycznie unoszone drzwi bagażnika otwierane bezdotykowo
- Podgrzewane wycieraczki przedniej szyby
- Relingi dachowe (czarne, lakierowane)

DANE TECHNICZNE			
Nadwozie	5-drzwiowe		
Silnik	Benzynowy + Elektryczny - 2.5 Plug-in Hybrid		
Skrzynia biegów	E-CVT		
Układ przeniesienia napędu	4WD (E-Four)		
MASY I WYMIARY			
Długość / szerokość / wysokość	mm	4635 / 1855 / 1690	
Rozstaw osi	mm	2690	
Minimalny promień skrętu	m	5,70	
Prześwit	mm	190	
Masa własna (bazowa / z pełnym wyposażeniem)	kg	1940	
Dopuszczalna masa całkowita	kg	2510	
Liczba miejsc	5		
SILNIK			
Typ	A25A-FXS		
Ilość i układ cylindrów / liczba zaworów	4 / 16		
Rodzaj zasilania	Wtrysk bezpośredni + wtrysk wielopunktowy		
Pojemność skokowa silnika	cm³	2487	
Moc maksymalna	kW (KM) / obr./min	136 (185) / 6000	
Maksymalny moment obrotowy	Nm / obr./min	227 / 3200 - 3700	
Norma emisji spalin	Euro 6d		
SILNIK ELEKTRYCZNY			
Przód	Moc maksymalna	kW (KM)	134 (182)
	Maksymalny moment obrotowy	Nm	270
Tył	Moc maksymalna	kW (KM)	40 (54)
	Maksymalny moment obrotowy	Nm	121
UKŁAD HYBRYDOWY			
Łączna moc układu hybrydowego	kW (KM)	225 (306)	
PODWOZIE			
Układ kierowniczy	Przekładnia zębatkowa, wspomagany elektrycznie		
Zawieszenie	przednie / tylne	Kolumny MacPherson / Układ wielowahaczowy	
Hamulce	przednie / tylne	Tarczowe wentylowane / Tarczowe wentylowane	
Rozmiar opon	235/55R19		
DANE EKSPLOATACYJNE			
Pojemność bagażnika	podniesione oparcia tylnej kanapy (metoda VDA)	litry	490
	złożone oparcia tylnej kanapy (metoda VDA)	litry	1168
Pojemność zbiornika paliwa			litry
			litry
Pojemność akumulatora			kWh
Zasięg w trybie elektrycznym (WLTP)			km
Zasięg w trybie elektrycznym (WLTP City)			km
Zużycie paliwa (WLTP)	cykl niski	l/100km	7,7
	cykl średni	l/100km	5,3
	cykl wysoki	l/100km	5,7
	cykl bardzo wysoki	l/100km	7,7
	cykl mieszany	l/100km	6,6
	wartość ważona, cykl mieszany	l/100km	1,0
Emisja CO ₂ (WLTP)	cykl mieszany	g/km	22
Prędkość maksymalna			km/h
Przyspieszenie 0-100 km/h			s

Zużycie paliwa i emisja CO₂ samochodów Suzuki zostały określone zgodnie z procedurą WLTP w oparciu o Rozporządzenie Parlamentu Europejskiego i Rady (WE) 715/2007 z późn. zm. i aktami wykonawczymi. Należy pamiętać, że wpływ na rzeczywiste parametry samochodu, w tym w zakresie zużycia paliwa, emisji CO₂, prędkości maksymalnej, przyspieszenia (także innych właściwości trakcyjnych) ma m.in. obsługa samochodu, styl jazdy, warunki drogowe i atmosferyczne, a także inne czynniki natury nie technicznej. Należy pamiętać, że poziom zużycia paliwa i emisji CO₂ może ulec podwyższeniu również na skutek montażu akcesoriów oraz wyposażenia opcjonalnego w stosunku do homologowanej wersji wyposażenia. Dlatego rzeczywiste dane mogą nieco różnić się od podanych w niniejszym katalogu.

WYMIARY





Niniejszy katalog ma wyłącznie charakter informacyjny, a znajdujące się w nim informacje były aktualizowane na dzień jego redakcji. Podane w niniejszym katalogu informacje nie stanowią oferty ani zapewnienia, w szczególności w rozumieniu art. 66 § 1 oraz art. 5561 Kodeksu Cywilnego. Zawarte w niniejszym katalogu informacje na temat gwarancji samochodów Suzuki nie stanowią udzielenia kupującemu gwarancji, w szczególności w rozumieniu art. 577 Kodeksu Cywilnego. Gwarancja zostanie udzielona przy sprzedaży samochodu, a jej warunki zostaną określone w dokumencie gwarancyjnym. Ze względu na ograniczenia techniki, kolory przedstawione w niniejszym katalogu mogą się różnić od rzeczywistych kolorów nadwozia i tapicerki. Prezentowane zdjęcia mogą zawierać wyposażenie opcjonalne (akcesoryjne), dodatkowo płatne. Producent i/lub Suzuki Motor Poland Sp. z o.o. zastrzega sobie prawo do zmiany specyfikacji, wyglądu, parametrów technicznych oraz wyposażenia samochodów Suzuki przedstawionych w niniejszym katalogu. Autoryzowani Dystrybutorzy będą informowani o zmianach tak szybko, jak jest to możliwe. Dlatego też, prosimy o kontakt z najbliższym Autoryzowanym Dystrybutorem Suzuki w celu uzyskania aktualnych informacji na temat samochodów Suzuki. Wiążące ustalenie ceny, wyposażenia i specyfikacji samochodu następuje w umowie jego sprzedaży.

Informacje o recyklingu samochodów Suzuki, w tym o konstrukcji samochodów, przedmiotów wyposażenia i ich części w zakresie przydatności do odzysku i recyklingu, o zgodnym z wymogami ochrony środowiska postępowaniu z samochodami stanowiącymi odpady, jak też informacje o postępie i rozwoju w zakresie odzysku i recyklingu samochodów i ich części oraz informacje o stacjach odbioru wysłużonych samochodów znajdują się na stronie internetowej: www.suzuki.pl.



SUZUKI MOTOR POLAND Sp. z o.o.

01-378 Warszawa, ul. Polczyńska 10, tel.: (22) 329 41 00
www.suzuki.pl



Nr. kat. 99999-SMP4W-047
Data opracowania: 01/2023